

阿姆斯壮天泰系统 风口 Armstrong TechZone Air Diffusers

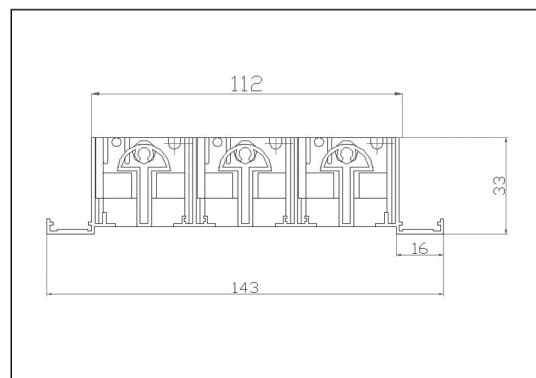
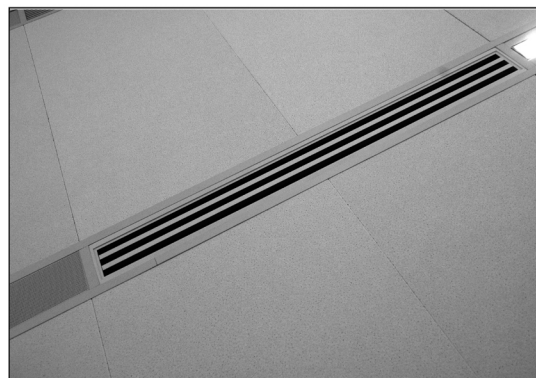
LAS-34C 条纹型散流器

材质：铝合金

用途与特性：整体美观高档,叶片可采用任意分割形式连接,气流方向控制机动性好,而且利用涡流来控制气流,使风口具有压损小、噪音低、射程相对远、快速消除温差等优良性能。

说明：颈部尺寸为112mm,面宽为143mm,条缝数为 3条缝

附件：静压箱、调节阀、过滤网,也可加装温控装置做成自动变风向条缝型散流器



出口部风速度m/s		1.5	2	2.5	3	3.5	4	4.5
风量m ³ /h (每米)		315	420	525	633	738	843	1053
静压损失Pa	H	11	19	29	42	58	76	95
	V	10	17	25	37	50	66	103
扩散半径 (m)	H	4.8	6.5	7.2	8.1	9.3	10.5	11.5
	V	3.5	4.5	5.5	6.2	6.8	7.6	9.3
再生噪音dB(A)	H	-	-	20	22	23	34	45
	V	-	-	23	30	33	36	51

注：1、H表示水平吹出,V表示垂直吹出,上表到达距离对应末端风速为0.5m/s计；

2. 上表数据均以风口颈部1m长度计量



阿 姆 斯 壮

阿姆斯壮天泰系统 风口 Armstrong TechZone Air Diffusers

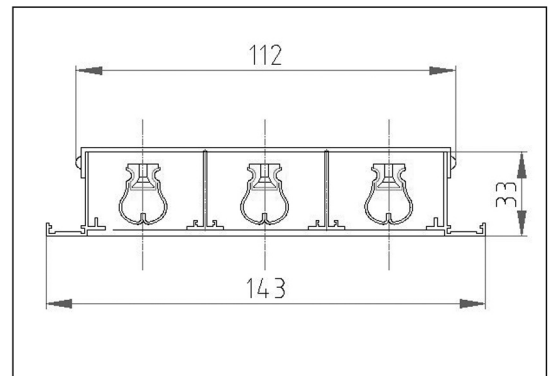
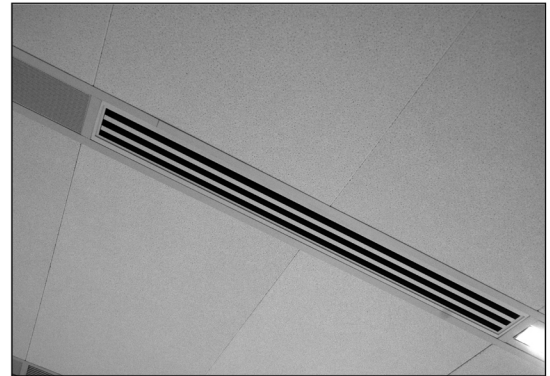
LAS-34G条缝型散流器

材质：铝合金

用途与特性：具有大风量送风,射程远,噪音小等优点,同时其颈部尺寸可根据送风要求做适当自由调整,开洞及安装比较灵活,特别适用于对阻力损失要求比较小的送风系统中,如风机盘管系统等。

说明：定制尺寸 ≤ 5.8 米, > 5.8 米采用拼接方式。

颈部尺寸为112mm,面宽为143mm,条缝数为3条缝



出口部风速度m/s		1.5	2.25	3	3.75	4.5	5.25	6	7.5
静压损失Pa	H	5	10	18	27	40	54	70	112
	V	3	6	10	15	22	29	38	61
风量m ³ /h (每米)	V	745	1118	1490	1863	2235	2608	2980	3726
扩散半径 (m)	H	1.9	3.7	5.8	7.7	9.2	11.4	13.3	15.1
	V	2.2	4.3	6.5	8.5	10.5	12.7	14.9	16.7
再生噪音dB(A)	H	-	-	32	35	39	42	45	48
	V	-	32	36	39	42	45	48	50

注：1、H表示水平吹出,V表示垂直吹出,上表到达距离对应的末端风速为0.5m/s计

2、上表数据均以风口颈部1m长度计量



阿 姆 斯 壮

阿姆斯壮天泰系统
风口
Armstrong TechZone
Air Diffusers



阿姆斯壮天泰系统
专用风口

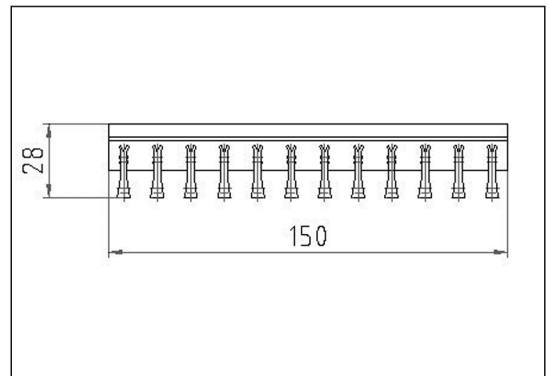
WCT线性风口

材质：铝合金

用途与特性：这款WCT增强型线性扁叶风口具有结构牢固,外形美观大方,线性感较强等特点,特别适合于整体布局简约大气的场所。实际应用中叶片之间容易对正,安装时相对常规风口拼接起来更加容易与简便。风口可以处理成有框或无框式,可以做成美观大气的直线型也可以根据装饰要求订制成各种弧线形式。送风方式可顶送,侧送,同时因其结构为增强型故也可用作地面送风(地板风口)。

说明：面尺寸150mm。可做无框型及带框型,如配合自动装置可做自动变风速线性风口

附件：静压箱、调节阀、过滤网。



型号 WCT-15-1000*150	颈部风速m/s	1	2	3	4	5	6
	风量m ³ /h	540	1080	1620	2160	2700	3240
	到达距离m	4	7	11	15	18	20
	阻力损失Pa	2	7	16	27.5	44	65
	再生噪音db(A)	-	25	31	40	47	55

备注：1、以上数据均以等温气流为测试对象

2、上表到达距离对应的末端风速为0.5m/s



阿 姆 斯 壮